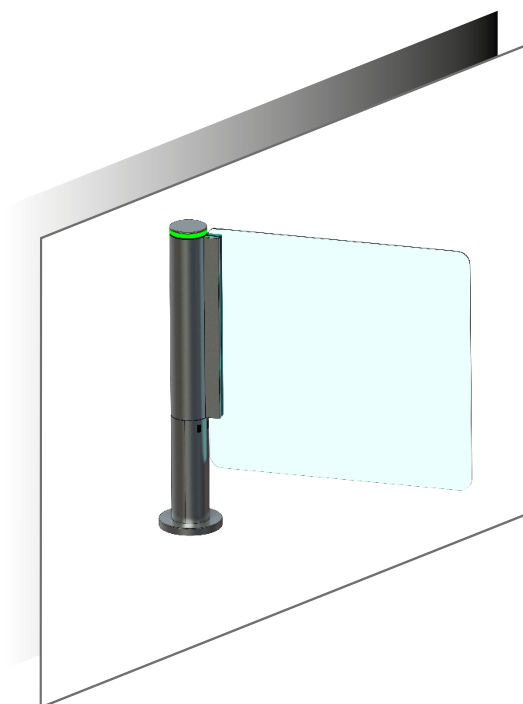


SPORTELLO MOTORIZZATO

IL **PR - 449** è uno sportello motorizzato a bandiera dove l'essenzialità delle materie prime come acciaio e cristallo plasmate dal tipico **ITALIAN STYLE** lo rendono particolarmente elegante e in grado di rendere sobrio e nel contempo sicuro qualsiasi ingresso.

Può essere utilizzato come controllo accessi stand alone o in abbinamento con varchi **PASS 107**, come ingresso disabili o di servizio.

Realizzato con una struttura cilindrica portante integrata da motorizzazione che comanda un'anta in cristallo.



ALLESTIMENTI

- A. Antinfortunistica con controllo della spinta del motore.
- B. Emergenza in qualsiasi direzione.
- C. Bandiera realizzata su misura, in cristallo trasparente o policarbonato.

OPTIONAL

- 1. Bandiera con finitura fumé.
- 2. Illuminazione vetro (non disponibile con anta in policarbonato).
- 3. Consolle di comando.

SPORTELLO MOTORIZZATO**Caratteristiche tecniche****IMPIANTO ELETTRICO**

Alimentazione: 220V +/- 10%, 50Hz.

Potenza massima assorbita per ciascun varco: 40 W.

Temperatura d'esercizio: -15 °C / 55 °C.

Umidità: 90%.

Motore: in corrente continua 24Vcc.

STRUTTURA

Telaio: acciaio inox AISI 304.

Anta in cristallo temperato spessore 10 mm.

PESO

45 kg.

